

Mobile LKW-Befüllung



Schüttgut hier - LKW da: Gibt's da nicht was von Schrage? Aber ja! Hier ist die Lösung für absolut flexiblen und unkomplizierten Schüttgut-Umschlag: Unser Stand-Alone-Modell zur mobilen LKW-Befüllung überzeugt durch absolut staubfreie Verladung, nahezu 100%ige Restentleerung und ATEX-Option - Steckdose genügt. Und natürlich hat es alles, was auch unsere festinstallierten Förderer so unwiderstehlich macht, wie weltweiter Service, durchdachte Logistik und Qualität made in Germany.

Denn als echte Pioniere in Sachen Rohrkettenförderer wissen wir, was Sie und Ihr Schüttgut brauchen - ganz gleich, wohin die Reise auch geht.

Bulk material here - truck over there: Doesn't Schrage have a solution? Of course! Here is the solution for absolutely flexible and easy bulk material handling: Our stand-alone model for mobile truck loading offers absolutely dust-free handling, virtually 100% residual discharge, and an ATEX option - all you need is a power outlet. And, of course, it comes with the same excellent features that make our regular systems so irresistible: Worldwide service, sophisticated logistics, and quality made in Germany.

As true pioneers in all things that are related to tube chain conveyors, we know what you and your bulk material need - no matter which way you are heading.

Schrage[®]
CONVEYING SYSTEMS
We convey solutions.

Mobile Truck Loading

ABSTELLEN, EINSTÖPSELN, LOSLEGEN:
SO EINFACH KANN SCHÜTTGUT-UMSCHLAG SEIN!
PARK, PLUG IN, AND START:
BULK MATERIAL HANDLING CAN BE THAT EASY!



1) Rohrkettenförderer

- Als mobile oder festinstallierte Anlage mit diversen Zubehöerteilen für besondere Anforderungen realisierbar

2) Verlade-/Befüllungs-Garnitur

- Variabel je nach Anforderung
- Produktverteilung/Übergabe für gleichmäßige Be-/Umfüllung in z. B. LKW's, Waggons, Container, Rührwerke, Verpackungsmaschinen usw.
- Drehflügelmelder verhindert die Überladung
- Kombinierte Absaugung der Verdrängungs-luft im Silo-LKW

3) Transport-Einheit

- Rollen, Schienen oder Stapler

4) BigBag-Entleerstation

- Auch Sack- bzw. Handaufgabe kombiniert mit BigBag-Aufgabe möglich

1) Tube chain conveyor

- Available as a mobile or fixed system with various accessories for special demands

2) Loading/Filling fixtures

- Variable, depending on requirements
- Product distribution/transfer for even loading into e.g. trucks, freight cars, containers, mixers, packing machines, etc.

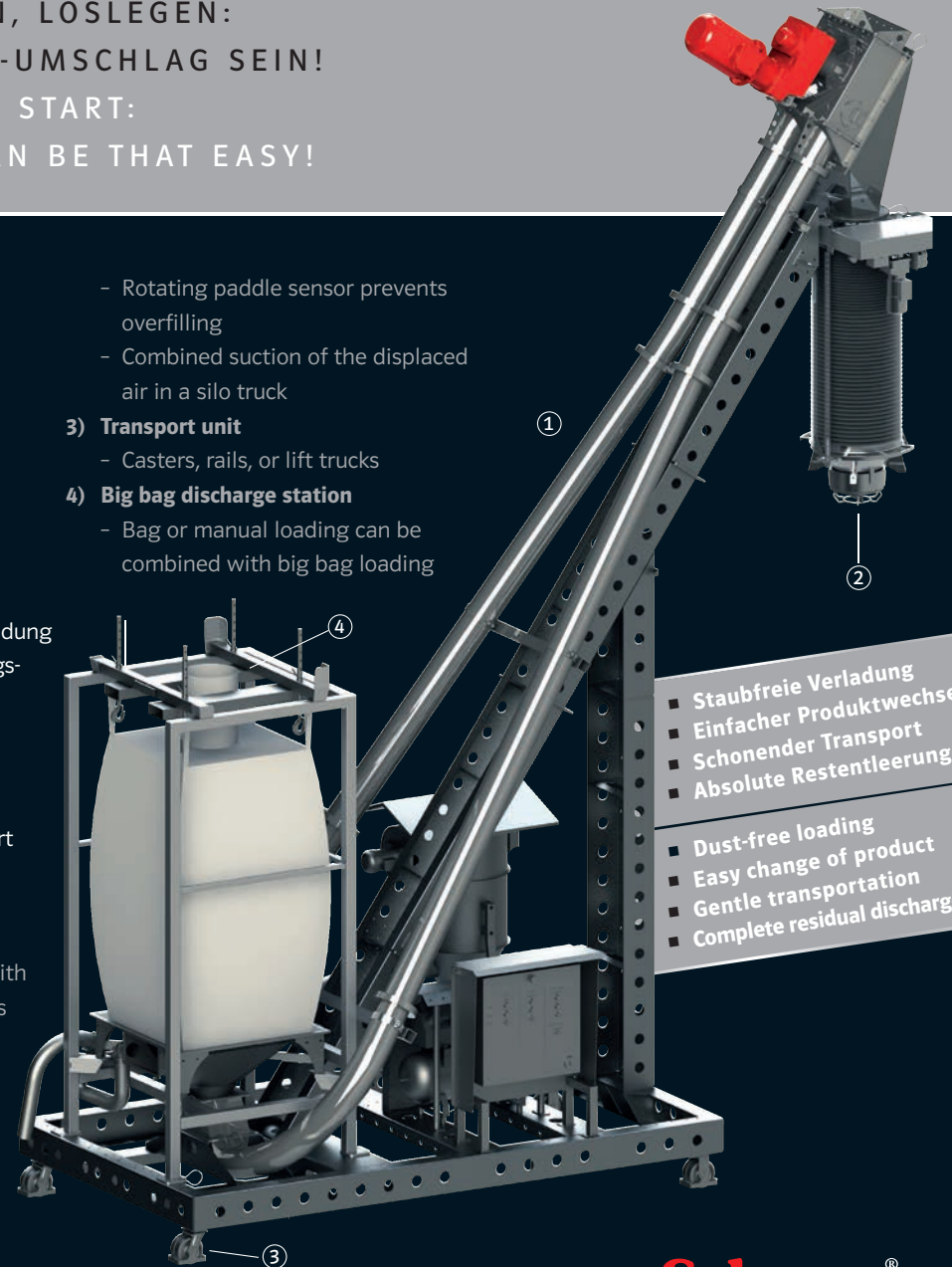
- Rotating paddle sensor prevents overfilling
- Combined suction of the displaced air in a silo truck

3) Transport unit

- Casters, rails, or lift trucks

4) Big bag discharge station

- Bag or manual loading can be combined with big bag loading



- Staubfreie Verladung
 - Einfacher Produktwechsel
 - Schonender Transport
 - Absolute Restentleerung
- Dust-free loading
 - Easy change of product
 - Gentle transportation
 - Complete residual discharge